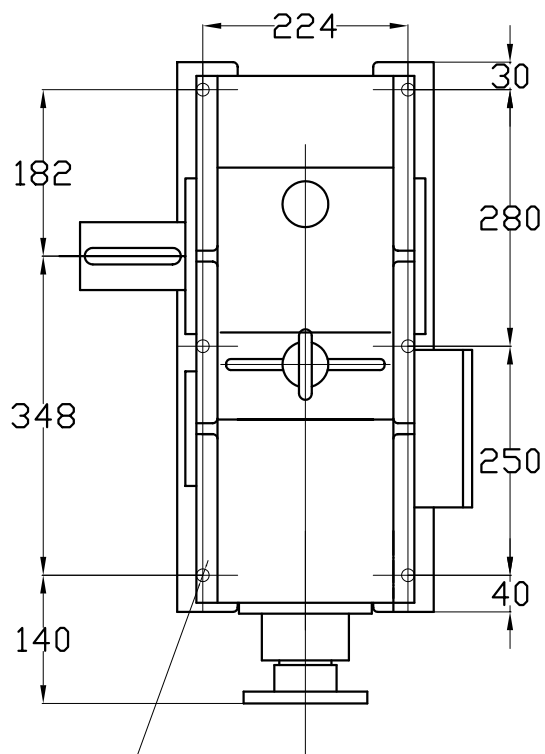
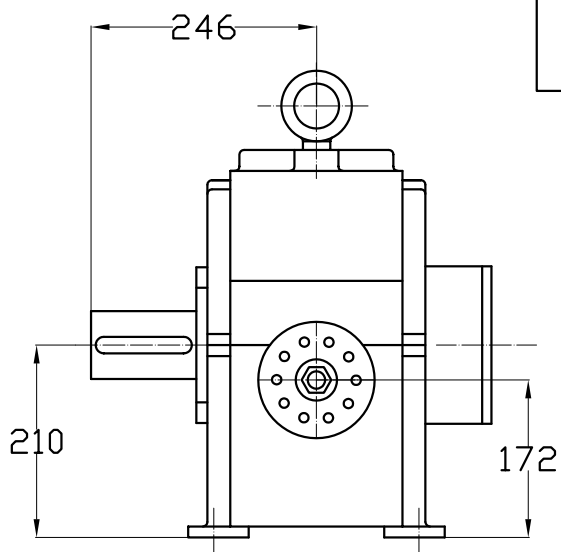


Eje de salida:  
 Diámetro: 74mm  
 Largo: 100 mm  
 Chavetero: 18 mm



Ø14 para bulón de 1/2"



INDUSTRIAS  
 METALURGICAS MG S.A.

Calle 53 N° 489 - Colon - Bs. As.  
 Tel / Fax 02473-430790 / 430261

Reductor a engranajes  
 MG 200R

FECHA:

DIBUJO:

ESCALA:

PL. No: