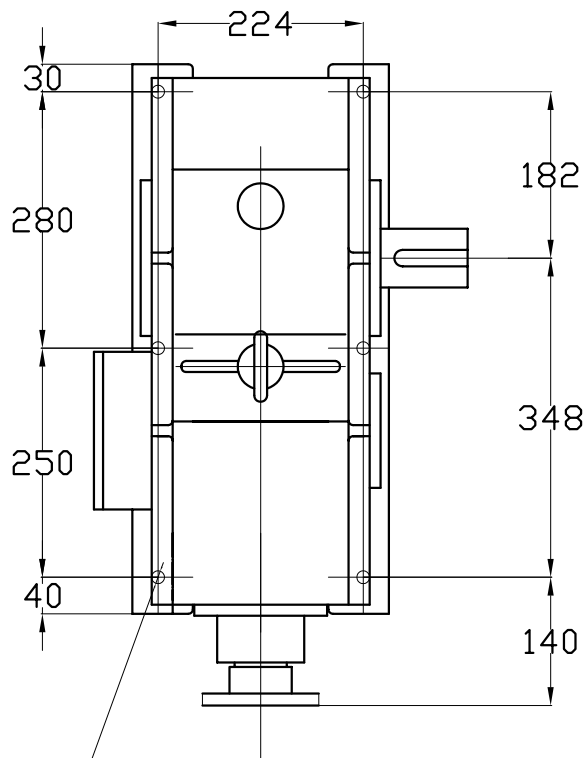
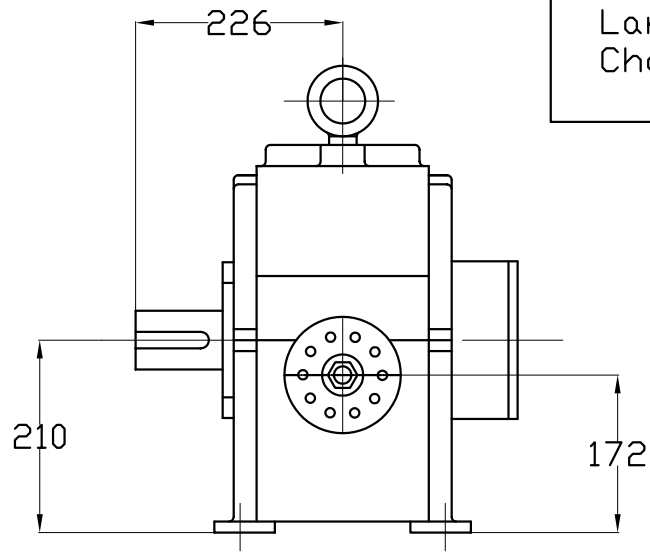


Eje de salida:
 Diámetro: 64mm
 Largo: 80 mm
 Chavetero: 18 mm



$\varnothing 14$ para bulón de 1/2"



INDUSTRIAS
 METALURGICAS MG S.A.

Calle 53 N° 489 - Colon - Bs. As.
 Tel / Fax 02473-430790 / 430261

Reductor a engranajes
 MG 200

FECHA:

DIBUJO:

ESCALA:

PL. No: